

(D) BEDIENUNGSANLEITUNG

LED Einbauleuchte "Tune1" dimmbar

Lichtfarbe 3000K

Farbe

| | |
|------------|----------------|
| schwarz | RvP 5590605020 |
| weiß | RvP 5590605010 |
| matt-chrom | RvP 5590605130 |

ACHTUNG !

Bitte lesen Sie sorgfältig die Bedienungsanleitung bevor Sie die Leuchte montieren.

Lieferumfang

- LED Einbauleuchte
- Bedienungsanleitung

Bestimmungsgemäße Verwendung

Die LED Leuchte dient zur Beleuchtung in trockenen und geschlossenen Innenräumen. Der Einbau kann z. B. in abgehängten Decken erfolgen.

Der Betrieb der LED Leuchte erfolgt über die öffentliche Netzspannung (220-240V AC , 50/60Hz).

Die LED Leuchte ist dimmbar (TRIAC / Phasen- und Phasenabschnitt). Bitte Dimmer-Liste beachten!

Die eingesetzten LEDs in der Leuchte sind NICHT austauschbar.

Eine andere Verwendung, als zuvor beschrieben, kann zur Beschädigung an der Leuchte führen.

Alle Komponenten der Leuchte sind CE und EMV geprüft und erfüllen die Anforderungen der geltenden europäischen und nationalen Sicherheitsrichtlinien. Die CE Konformität wurde nachgewiesen, die entsprechenden Erklärungen sind beim Importeur hinterlegt.

SICHERHEITSHINWEISE

Bei Schäden, die durch Nichteinhaltung dieser Bedienungsanleitung verursacht werden, erlischt die Gewährleistung! Für Folgeschäden wird keine Haftung übernommen!

Für Sach- und Personenschäden, die durch unsachgemäße Handhabung oder Nichteinhaltung der Sicherheitshinweise verursacht werden, wird keine Haftung übernommen!

- Aus Sicherheits- und Zulassungsgründen (CE) ist ein Umbau und/oder Veränderung der Leuchte nicht gestattet. Zerlegen Sie die Leuchte niemals.
- Der Aufbau der Leuchte entspricht der Schutzklasse II. Die Leuchte ist mit einer verstärkten Isolierung zwischen Netzstromkreis und Ausgangsspannung konstruiert und muss daher nicht an den Schutzleiter angeschlossen werden.

- Die Leuchte darf nur in trockenen und geschlossenen Innenräumen eingesetzt werden. Diese darf auf keinen Fall feucht oder nass werden, andernfalls besteht die Gefahr eines elektrischen Schlages.
- Blicken Sie niemals direkt in das Licht der Leuchte. Durch die hohe Lichtstärke sind Augenschäden möglich.
- Setzen Sie die Leuchte keinen mechanischen Beanspruchungen, hohen (>40°C) oder niedrigen Temperaturen (<-10°C), direkter Sonneneinstrahlung oder starken Vibrationen aus.
- Die Leuchte darf niemals in Räumen bzw. Umgebungsbedingungen montiert und betrieben werden, in denen explosive oder brennbare Gase, Dämpfe oder Stäube vorhanden sind bzw. vorhanden sein können! Es besteht Brand- und Explosionsgefahr!
- Beachten Sie in gewerblichen Einrichtungen die Unfallverhütungsvorschriften des Verbandes der gewerblichen Berufsgenossenschaften für elektrische Anlagen und Betriebsmittel.
- Die Installation und Montage der Leuchte darf nur durch eine qualifizierte Elektrofachkraft (z. B. Elektriker) erfolgen, die mit den einschlägigen Vorschriften (z. B. VDE) vertraut ist.
- Durch unsachgemäße Arbeiten an der Netzspannung gefährden Sie nicht nur sich selbst, sondern auch andere.

Montage

ACHTUNG !

Bitte achten Sie bei der Montage der Leuchte auf die zuvor beschriebenen Sicherheitshinweise und die bestimmungsgemäße Verwendung.

Überlegen Sie sich vor der Montage die Anordnung der Einbauleuchten, wenn z.B. mehr als eine Einbauleuchte montiert werden soll. Planen Sie den Montageort sehr sorgfältig und berücksichtigen Sie die örtlichen Gegebenheiten sowie die Längen der an der Leuchte angebrachten Zuleitung.

Halten Sie einen Mindestabstand von 20mm zu Isoliermaterialien ein. Andernfalls kann es zu Überhitzung der Leuchte kommen; es besteht Brandgefahr.

1. Schalten Sie vor der Montage der Leuchte die Sicherung und den dazugehörigen FI-Schalter aus, so dass die Netzzuleitung allpolig von der Netzspannung getrennt ist.
2. Bestimmen Sie die Position der Einbauleuchte und markieren Sie diese.
3. Segen / Bohren Sie ein der Leuchten entsprechendes Bohrloch in die Decke (68-72mm).
4. Verbinden Sie die Anschlussleitung der Leuchte über eine geeignete Anschlussklemme mit der Netzleitung. Achten Sie dabei auf die richtige Zuordnung der Leitungen: (N = Neutralleiter = blaues Kabel / L = Phase = braunes Kabel).

ACHTUNG !

Die Kabel dürfen nicht zu weit abisoliert werden, damit kein Kurzschluss entsteht.

ACHTUNG !

Der Aufbau der Leuchte entspricht der Schutzklasse II. Die Leuchte ist mit einer verstärkten Isolierung zwischen Netzstromkreis und Ausgangsspannung konstruiert und muss daher nicht an den Schutzleiter angeschlossen werden.

5. Setzen Sie die Leuchte in den Deckenausschnitt ein, indem Sie die Einbaufedern nach hinten wegklappen und in die Deckenöffnung einstecken. Durch die Federkraft der Einbaufedern wird die Leuchte in dem Deckenausschnitt fixiert.

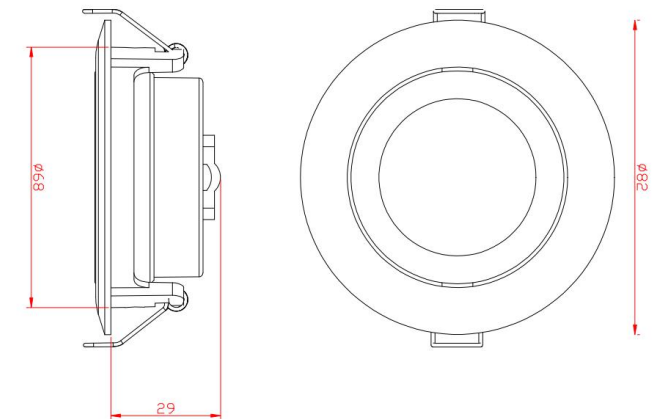
ACHTUNG !

Die Leuchte darf erst in die Decke eingesetzt werden, nachdem die Netzleitung an die Leuchte angeschlossen wurde.

6. Überprüfen Sie, ob die Leuchte fest sitzt und nicht herausfallen kann.
7. Schalten Sie die Sicherung und den dazugehörigen FI-Schalter wieder ein und überprüfen Sie die Funktion der Leuchte (Lichtschalter einschalten).

ACHTUNG !

Wenn Sie einen Dimmer verwenden möchten, testen Sie vor der Montage die Kompatibilität des Dimmers mit der Leuchte! Nicht alle Dimmer sind mit dieser Leuchte kompatibel. Anbei finden Sie eine Dimmer-Liste mit getesteten und empfehlenswerten Dimmern.



Wartung und Pflege



Schalten Sie die Leuchte vor dem Reinigen aus und trennen Sie diese von der Netzspannung (Sicherung ausschalten bzw. Netzstecker ziehen)!

Die Leuchte ist für Sie bis auf eine gelegentliche Reinigung wartungsfrei. Zerlegen Sie die Leuchte niemals.

Entsorgung



Entsorgen Sie die Leuchte am Ende ihrer Lebensdauer gemäß den geltenden gesetzlichen Bestimmungen.

Technische Daten

| | |
|------------------------|---------------------------|
| Modell: | |
| Farbe: | schwarz, weiß, matt-chrom |
| Leistung: | 5W |
| Spannung: | 220-240V AC |
| Lichtfarbe: | 3.000K |
| Lichtstrom: | 360lm |
| CRI: | ≥ 80Ra |
| Abstrahlwinkel: | 47° |
| Lebensdauer: | 25.000h |
| Schutzklasse: | II |
| Schutzart: | IP20 |
| Bohrloch: | 68-72mm |
| Durchmesser: | 82mm |
| Einbautiefe: | min. 29mm |
| Aufbauhöhe: | 2mm |
| Kabellänge: | 10cm |



DIMMER-LISTE

| | | | Leading Edge | Trailing Edge | |
|------|------------|----------|--------------|---------------|------------|
| BUSH | 2250 U | Max 600w | ✓ | | 1-10 lamps |
| BUSH | 6523 U-102 | Max 250W | ✓ | | 1-10 lamps |