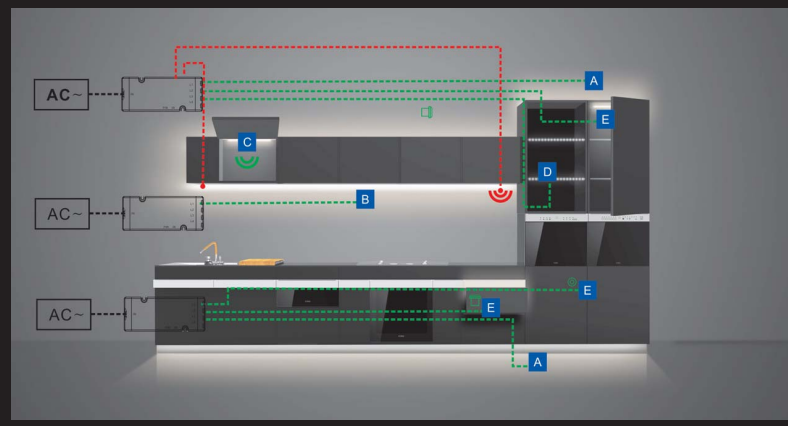




# LED Power Supply I-Control SC

LED Betriebsgerät mit variabel konfigurierbarer Lichtsteuerung



**3 in 1**



LED Betriebsgerät



Lichtsteuerung



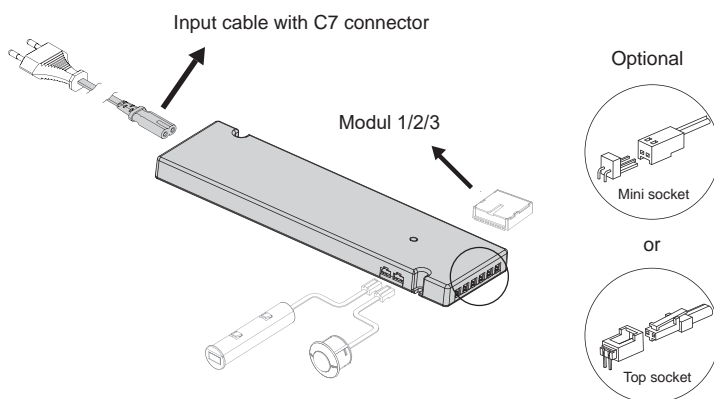
LED-Anschlussbuchsen

Anwendungsbereiche:

- Betrieb und Steuerung von Single Color LED-Modulen mit 24V Konstanzspannung in unterschiedlichsten Anwendungen
- Möbelleuchten
- Ladenbau / Shop in Shop-Systeme
- etc.

Modulare Lichtsteueroptionen:

- Funkfernbedienung
- IR-Sensor (als Türschalter oder Ein/Aus+Dimmer einstellbar)
- PIR-Sensor (Bewegungsmelder)
- Bluetooth (Android ab Version 5.0)
- oder Kombination unterschiedlicher Steuerungsfunktionen



Light Control Software (Android):



Scan to download IOS APP

<http://www.self.cn/index.php?controller=sample&action=index&lang=en&typeid=2>






Alle Angaben unter Vorbehalt. Weitere Informationen zu diesem Produkt finden Sie unter [www.rvp-licht.de](http://www.rvp-licht.de).

Technische Leuchten • Rudolf von Prusky GmbH  
 Heidfeld 2  
 33142 Büren | Germany  
 info@rvp-licht.de | www.rvp-licht.de  
 fon: +49 (0)2951 9900 0 | fax: +49 (0)2951 - 9900 99

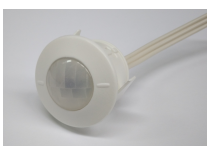
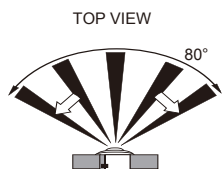
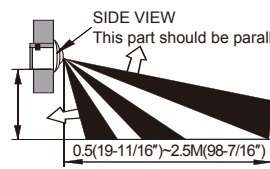
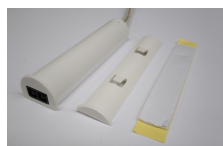
Technische Leuchten ist ein Unternehmen von:  
 Rudolf von Prusky GmbH  
 Gneisenastraße 11  
 33330 Gütersloh | Germany  
 post@rvp.de | www.rvp.de  
 Tel.: +49 (0)5241 3111 | Fax: +49 (0)5241 930999

Wir  
 machen  
 Licht

Betriebsgeräte	Produktbezeichnung/ Artikelnummer	Input	Output	Leistung	L x W x H	Beschreibung
	LED Power Supply I-Control 15 Art.Nr.: 5591435010	220~240VAC	4x24VDC	0~15W	166x50x16 mm	Betriebsgerät für LED-Module Single Color
	LED Power Supply I-Control 30 Art.Nr.: 5591436010	220~240VAC	6x24VDC	0~30W	188x60x16 mm	Betriebsgerät für LED-Module Single Color
	LED Power Supply I-Control 60 Art.Nr.: 5591437010	220~240VAC	6x24VDC	0~60W	245x70x17 mm	Betriebsgerät für LED-Module Single Color
	LED Power Supply I-Control 15	LED Power Supply I-Control 30	LED Power Supply I-Control 60			
						

Steuermodule	Produktbezeichnung/ Artikelnummer	Beschreibung / Funktion
	I-Control Modul 1 Art.Nr.: 5591438001	IR-Sensor / PIR-Sensor
	I-Control Modul 2 Art.Nr.: 5591438002	IR-Sensor / PIR-Sensor / Fernbedienung
	I-Control Modul 3 Art.Nr.: 5591438003	IR-Sensor / PIR-Sensor / Bluetooth

Fernbedienungen	Produktbezeichnung/ Artikelnummer	Betriebsfrequenz	Reichweite	L x W x H	Beschreibung / Funktion
	I-Control Fernbedienung Base Art.Nr.: 5591441001	2,4Ghz	≤ 15m	85x50x9 mm	- Ein-/Aus - Dimmen - incl. Wandhalterung (schraubbar oder zum Aufkleben)
	I-Control Fernbedienung 3-Kanal Art.Nr.: 5591441002	2,4Ghz	≤ 15m	150x40x9 mm	- Ein-/Aus - Dimmen - 3 Kanäle - Pairing von 2 Fernbedienungen möglich
	I-Control Fernbedienung Base	I-Control Fernbedienung 3-Kanal			
					

IR / PIR - Sensoren	Produktbezeichnung/ Artikelnummer	L x B x H	Bohrungsdurchmesser	Beschreibung / Funktion
	I-Control Sensor PIR Art.Nr.: 5591440001	20 x 24 x 19 mm	20 mm	Bewegungsmelder Einstellbare Detektionszeit: 16 Sek. / 3 Min. / 10 Min. Detektionsabstand: Max. 2,5m Detektionswinkel: 80°
	I-Control Sensor IR Art.Nr.: 5591440002	63 x 16 x 11mm	14 mm	Einstellbare Funktionsmodi: Türschalter oder Ein/Aus mit Dimmfunktion
	PIR Sensor	TOP VIEW	SIDE VIEW	IR Sensor
				

Alle Angaben unter Vorbehalt. Weitere Informationen zu diesem Produkt finden Sie unter [www.rvp-licht.de](http://www.rvp-licht.de).

Technische Leuchten • Rudolf von Prusky GmbH  
Heidfeld 2  
33142 Büren | Germany  
[info@rvp-licht.de](mailto:info@rvp-licht.de) | [www.rvp-licht.de](http://www.rvp-licht.de)  
fon: +49 (0)2951 9900 0 | fax: +49 (0)2951 - 9900 99

Technische Leuchten ist ein Unternehmen von:  
Rudolf von Prusky GmbH  
Gneisenaustraße 11  
33330 Gütersloh | Germany  
[post@rvp.de](mailto:post@rvp.de) | [www.rvp.de](http://www.rvp.de)  
Tel.: +49 (0)5241 3111 | Fax: +49 (0)5241 930999

Wir  
machen  
Licht