

Individuelle Blechbearbeitung

Technische Leuchten
Rudolf von Prusky GmbH

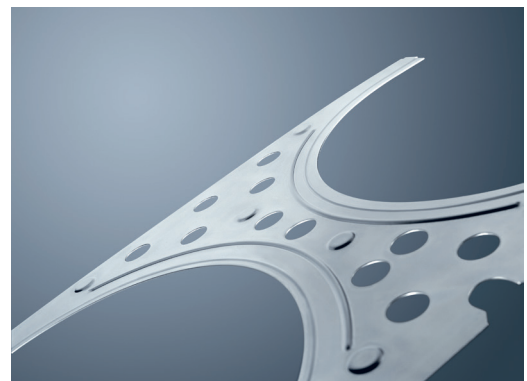
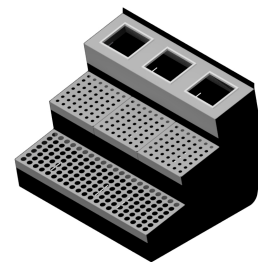
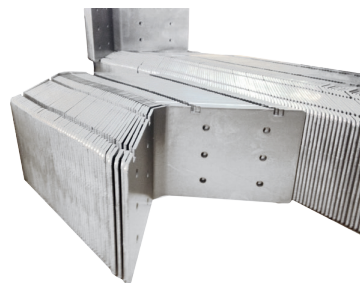
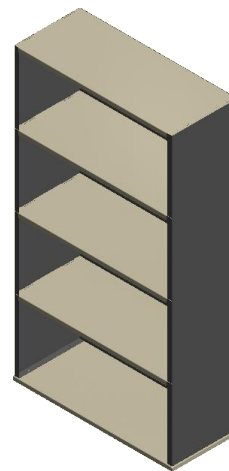
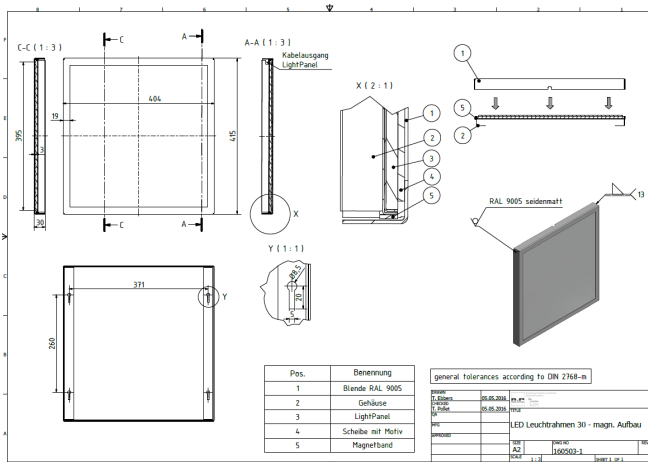
Heidfeld 2
D-33142 Büren

Telefon: +49 (0)2951 9900-0
Telefax: +49 (0)2951 9900-99
E-Mail: info@rvp-licht.de
Internet: http://www.rvp-licht.de



Fertigungsmöglichkeiten:

- Biegen
- Stanzen
- Trennen
- Umformen
- Gewindeformen
- Körnen
- Signieren
- Gravieren
- Prägen
- u. v. m.



Unser Leitspruch „**Wir machen Licht**“ verkörpert, dass wir neben Leuchten, auch komplette Systemlösungen für unsere Kunden bieten. Diese Kompetenz wird zum einen durch unsere speziell geschulten Mitarbeiter und zum anderen durch unseren hochmodernen Maschinenpark gestützt. Dadurch lassen sich komplexe und umfangreiche Projekte schnell und professionell aus einer Hand realisieren – alles am Standort Büren.

Durch Aufkommen der LED-Technologie und den damit einhergehenden temporären Entwicklungszyklen, ist der Markt sehr kurzlebig geworden. Dies stellt häufig wechselnde Anforderungen an die Leuchtenproduzenten.

Um auch zukünftig unsere eigenen Produkte am Standort Büren produzieren zu können, hat RvP in Jahr 2015 eine Modernisierung im Bereich der Blechfertigung durchgeführt. Diese Investition gewährleistet auch in Zukunft die Nähe zu unseren Kunden sowie Vorteile hinsichtlich der Fertigungsflexibilität und Lieferzeiten.

Durch die CAD/CAM gestützte Fertigung können unsere Produkte auf die individuellen Wünsche unserer Kunden angepasst werden. Damit einhergehend resultiert eine Reduktion der Werkzeugaufwendungen und Verkürzungen der Entwicklungszyklen. So fallen selbst im Musterbau nur noch geringe Kosten, bei kurzen Fertigungszeiten und hoher Qualität des fertigen Produktes an. Von der ebenen Blechkomponente, bis zur kompletten Leuchte, integriert in eine speziell auf die geforderte Anwendung konzeptionierte Lösung.

Alle Projektierungen werden zunächst in einer 3D-CAD-Umgebung visualisiert, sodass der Kunde volle Transparenz der Entwicklungen erhält. Dies ist die Basis für eine zukunftsorientierte Auslegung des Unternehmens, welche in Kombination durch unsere jahrzehntelange Erfahrung im Leuchtenbereich, die Grundpfeiler für den Erfolg darstellen.

- von der CAD-basierten Konstruktionsunterstützung über Rapid-Prototyping bis zur technischen Entwicklung
- vom Einzelteil bis zur pulverbeschichteten Funktionsbaugruppe
- elektrische Komponenten, Kabelkonfektionierungen, Steuerungstechnik etc.
- Lichttechnik und individuelle Beleuchtungskonzepte

Wir bieten:

- kratzfreie Bearbeitung
- exakte Abkantarbeiten
- Oberflächenbeschichtungen nach Wahl
- intelligente Montage- und Logistikkonzepte
- kurze Entwicklungs- und Lieferzeiten