

**Driver LC 100W 24V SC SNC**

Baureihe essence



Systemlösung

**Produktbeschreibung**

- \_ Konstantspannungs-LED-Treiber
- \_ Ausgangsspannung 24 V
- \_ Max. Ausgangsleistung 100 W
- \_ Dimmbar mittels an der Ausgangsseite angeschlossenem externen PWM LED-Dimmer
- \_ Nominale Lebensdauer bis zu 50.000 h
- \_ 5 Jahre Garantie

**Typische Anwendung**

- \_ Voutenbeleuchtung, Fassaden-Akzentbeleuchtung, indirekte Deckenbeleuchtung

**Technische Details**

- \_ 24 V, 100 W
- \_ Kleine Bauform (295 x 43 x 30 mm) mit Zugentlastung
- \_ Sehr gute THD-Leistung bei großem Lastbereich < 5 %
- \_ Ausgangsspannung NF Restwelligkeit (< 120 Hz)  $\pm 1,5$  %
- \_ Kleiner Querschnitt
- \_ Steckklemmen zur einfachen Verdrahtung

**Systemlösung**

- \_ Tridonic LLE-FLEX ADV G2 600, 1.200, 1.800 lm/m
- \_ Tridonic LLE-FLEX EXC 600, 1.200, 1.800, 2.500 lm/m
- \_ In Verbindung mit Flex-Zubehör Wire to PCB Stecker

**Website**

<http://www.tridonic.com/87500666>



Spotlights



Downlights



Linear



Fläche



Boden | Wand



Freistehend



Straße



Dekorativ

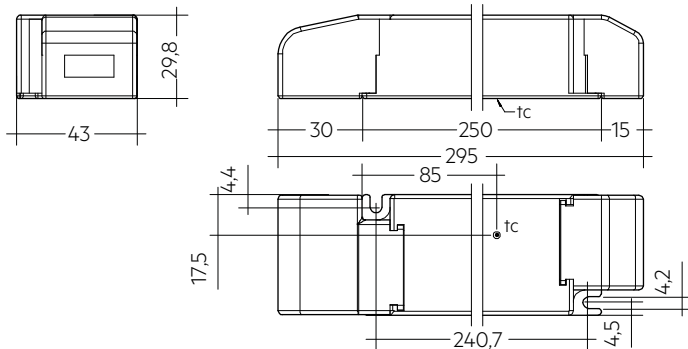


Halle

## Driver LC 100W 24V SC SNC

Baureihe essence

Das vollständige Datenblatt zu diesem Produkt finden Sie im Download Bereich.



## Bestelldaten

Typ	Artikelnummer	Verpackung Karton <sup>®</sup>	Verpackung Palette	Verpackung Großmengen	Gewicht pro Stk.
<b>Mehrfachverpackung</b>					
LC 100W 24V SC SNC	87500666	10 Stk.	80 Stk.	800 Stk.	0,227 kg

## Technische Daten

Netzspannungsbereich	220 – 240 V
Wechselspannungsbereich	198 – 264 V
Netzfrequenz	50 / 60 Hz
Überspannungsschutz	320 V AC, 48 h
Typ. Nennstrom (bei 230 V, 50 Hz, Volllast) <sup>①</sup>	486 mA
Max. Eingangsleistung	113 W
Typ. Wirkungsgrad (bei 230 V, 50 Hz, Volllast)	92 %
$\lambda$ (bei 230 V, 50 Hz, Volllast) <sup>①</sup>	0,98
Typ. Eingangsstrom im Leerlauf	63 mA
Typ. Eingangsleistung im Leerlauf	1,8 W
Einschaltstrom (Spitze / Dauer)	40 A / 186 $\mu$ s
THD (bei 230 V, 50 Hz, Volllast) <sup>①</sup>	< 4 %
Startzeit (bei 230 V, 50 Hz, Volllast) <sup>①</sup>	< 0,5 s
Abschaltzeit (bei 230 V, 50 Hz, Volllast)	< 0,5 s
Haltezeit bei Netzunterbrechung (Ausgang)	0 s
Ausgangsspannungstoleranz	$\pm$ 1 V
Ausgangsspannung NF Restwelligkeit (< 120 Hz)	$\pm$ 1,5 %
Max. Ausgangsspannung (U-OUT)	25 V
Burst-Festigkeit	1 kV
Stoßspannungsfestigkeit (zwischen L - N)	1 kV
Stoßspannungsfestigkeit (zwischen L/N - PE)	2 kV
Schutzart	IP20
Lebensdauer	bis zu 50.000 h
Garantie	5 Jahr(e)
Abmessungen L x B x H	295 x 43 x 29,8 mm

## Prüfzeichen

IP20 SELV                    RoHS

## Normen

EN 55015, EN 61000-3-2, EN 61000-3-3, EN 61347-1, EN 61347-2-13, EN 62384, EN 61547, IEC 60335-1, IEC 60335-2-89

## Spezifische technische Daten

Typ	Last	Vorwärtsspannung	Ausgangsstrom	Max. Ausgangsleistung	Typ. Leistungsaufnahme	Typ. Stromaufnahme	tc Punkt max.	Umgebungstemperatur ra
LC 100W 24V SC SNC	30 %	24 V	1.250 mA	30 W	33,6 W	166 mA	75 °C	-20 ... +50 °C
LC 100W 24V SC SNC	40 %	24 V	1.667 mA	40 W	44,0 W	207 mA	80 °C	-20 ... +50 °C
LC 100W 24V SC SNC	50 %	24 V	2.083 mA	50 W	54,5 W	250 mA	80 °C	-20 ... +50 °C
LC 100W 24V SC SNC	60 %	24 V	2.500 mA	60 W	65,2 W	295 mA	85 °C	-20 ... +50 °C
LC 100W 24V SC SNC	70 %	24 V	2.917 mA	70 W	75,9 W	340 mA	85 °C	-20 ... +50 °C
LC 100W 24V SC SNC	80 %	24 V	3.333 mA	80 W	86,7 W	385 mA	90 °C	-20 ... +50 °C
LC 100W 24V SC SNC	90 %	24 V	3.750 mA	90 W	97,6 W	432 mA	90 °C	-20 ... +50 °C
LC 100W 24V SC SNC	100 %	24 V	4.167 mA	100 W	108,5 W	478 mA	90 °C	-20 ... +45 °C

① Gültig bei 100 % Dimmlevel.

② In beiden Verpackungen ist die Zugenlastung enthalten. In der Einzelverpackung ist jeder Treiber noch einmal einzeln verpackt.